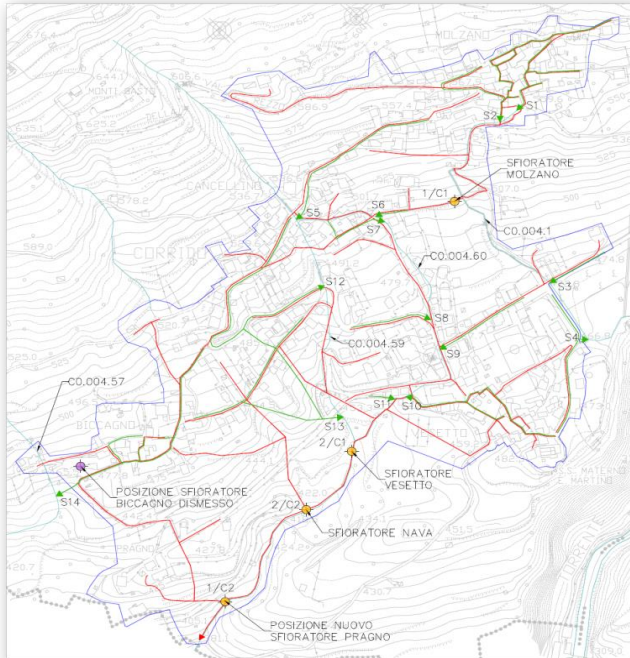


Progetto preliminare degli interventi di miglioramento del sistema fognario e acquedottistico del Comune di Corrido 2013



Committente: Comune di Corrido

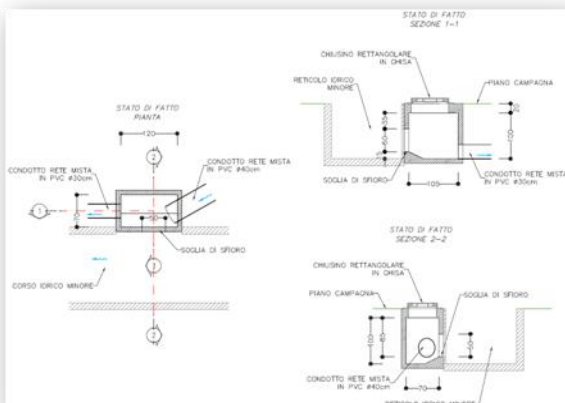
Importo complessivo dell'opera: € 59.002,81

Attività svolta:

Il presente incarico riguarda il progetto preliminare nel quale sono previsti interventi di miglioramento del sistema fognario e acquedottistico del Comune di Corrido (provincia di Como). A seguito di sopralluoghi nella zona e interfacciamento con gli uffici comunali si sono evidenziate problematiche presenti nei sistemi fognario e acquedottistico comunale.

Sistema fognario

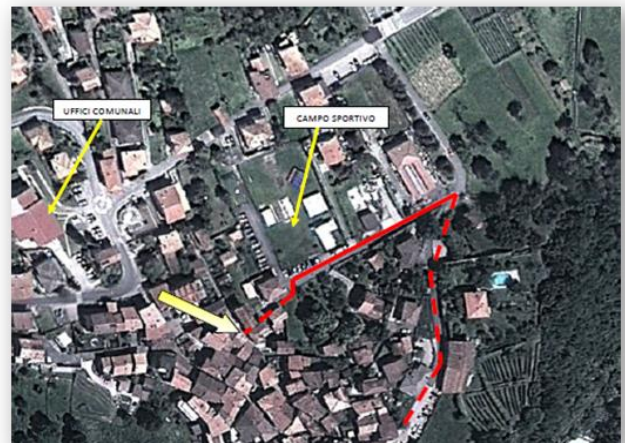
Il sistema fognario comunale è costituito da una rete bianca e una rete mista. A seguito dell'analisi idrologica e idraulica effettuata per le reti e i relativi manufatti, è emerso che gli sfioratori di piena, ubicati in quattro punti lungo la rete mista, in corrispondenza del reticolo idrico minore, risultano sottodimensionati.



Sfioratore di piena.

Questo si traduce in una riduzione dell'efficienza e un aumento dei costi dei trattamenti di depurazione a valle e in un'insufficienza del collettore consortile a valle della rete. Pertanto è stata effettuata una riprogettazione dei quattro sfioratori di piena nelle geometrie e, in un caso, nella ubicazione.

Allo stato di fatto la perfetta distinzione tra le reti mista e bianca non è riscontrabile in tutto il territorio comunale; un esempio è il collettore posto al di sotto della strada a sud del campo sportivo il quale convoglia la totalità delle acque civili e piovane, ed inoltre presenta un lungo tratto in contropendenza con conseguenti depositi di materiale. Per ovviare a tale problema è stato previsto il rifacimento del sistema fognario al di sotto della suddetta strada con sdoppiamento e riposizionamento della tubazione.



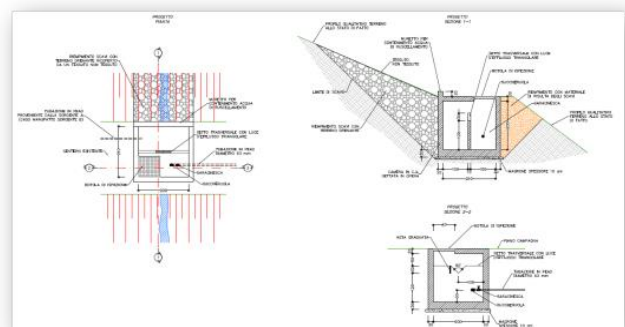
Ubicazione collettore fognario da riprogettare.

Sono state inoltre predisposte una serie di indagini approfondite del sistema fognario comunale al fine di individuare tutti gli allacciamenti scorretti tra le due reti e le possibili infiltrazioni nel sistema di acque provenienti da sorgenti e/o falde sotterranee.

Sistema acquedottistico

Ad oggi l'alimentazione di acque potabili del centro abitato del Comune di Corrido avviene mediante le acque provenienti da nove diverse sorgenti poste all'interno dei confini comunali. Queste, durante i periodi caldi, risultano insufficienti al soddisfacimento dei bisogni idrici di alcune aree all'interno dei confini.

Per ovviare al problema, a seguito di ricognizioni nelle aree a monte del centro abitato, si sono individuate due possibili sorgenti di acqua potabile, attualmente non sfruttate, per le quali sono stati progettati manufatti di captazione delle acque e relative tubazioni di collegamento alla rete di adduzione esistente.



Manufatto di captazione acqua di sorgente.

Si è infine previsto il monitoraggio nel tempo delle portate delle acque captate dai manufatti esistenti e in progetto.